

**Lucernario**

## Instructions d'installation

### *Lucernario Ventilation-finition puits de lumière Puits de lumière*

*Équipement standard*



## Table de matières

### Contenu

Table de matières .....	2
Introduction .....	<b>Fout! Bladwijzer niet gedefinieerd.</b>
Sécurité .....	<b>Fout! Bladwijzer niet gedefinieerd.</b>
Garantie .....	3
Clause de non-responsabilité.....	3
Structure porteuse .....	<b>Fout! Bladwijzer niet gedefinieerd.</b>
Pente .....	<b>Fout! Bladwijzer niet gedefinieerd.</b>
Préparation .....	<b>Fout! Bladwijzer niet gedefinieerd.</b>
Installation .....	6
Assistance technique lors de l'installation.....	<b>Fout! Bladwijzer niet gedefinieerd.</b>

## Introduction

### Sécurité

- Respectez toujours les consignes de sécurité des matériaux et des outils utilisés
- portez toujours des gants de sécurité.
- Faites toujours effectuer les travaux de construction et d'étanchéité par quelqu'un entrepreneur reconnu.
- Faites toujours effectuer les branchements électriques par un installateur certifié
- L'installation est entièrement à vos propres risques.

### Garantie

- Vous bénéficiez d'une garantie constructeur de 7 ans sur tout défaut de fabrication.
- Conservez la preuve d'achat originale à des fins de garantie.
- Les frais de remontage ou de remplacement de pièces restent à la charge du client.
- Nous vous ferons parvenir les conditions de livraison sur demande.

### Disclaimer

Techcomlight décline expressément toute responsabilité pour les coûts supplémentaires imprévus résultant de l'humidité de construction emprisonnée dans le système lors de l'installation, ainsi que d'une installation incorrecte et de toute autre influence externe.

Techcomlight ne pourra également jamais être tenu responsable des dommages aux ouvrages consécutifs à des travaux relatifs à la création d'ouvertures et/ou à la pose des produits livrés.

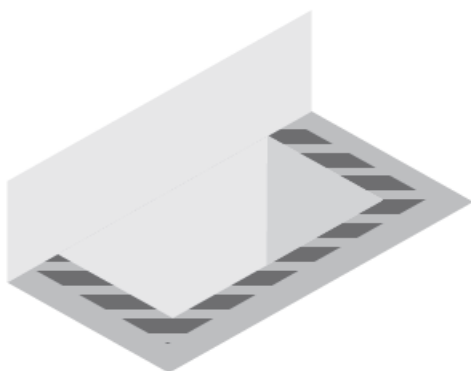
Techcomlight n'assume aucune responsabilité ni obligation en cas de manquement d'un architecte, entrepreneur, installateur ou propriétaire d'un bâtiment à se conformer à toutes les lois, ordonnances, codes du bâtiment, codes de l'énergie, codes et exigences en matière d'incendie et de sécurité, ainsi qu'aux mesures de sécurité adéquates.

Modifications des instructions d'installation réservées. Aucun droit ne peut être dérivé de cette publication.

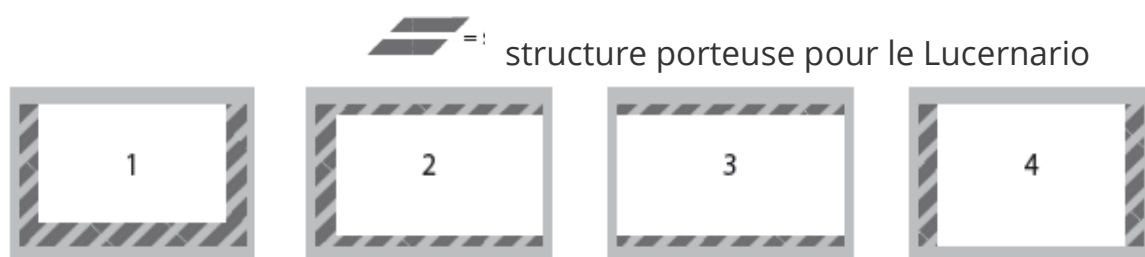
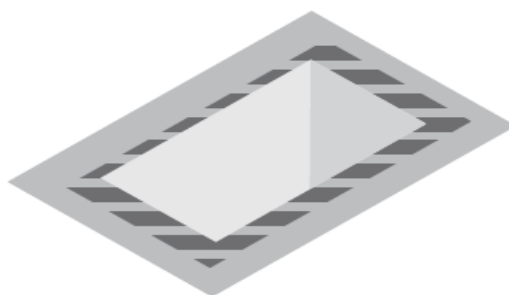
# Lucernario

## Structure porteuse

Lucernario contre une façade



Lucernario autoportant

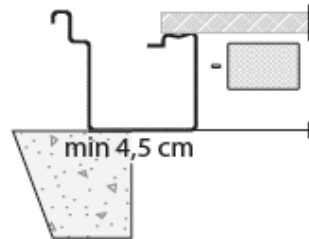


La capacité porteuse du Lucernario Ventilation-puits de lumière a été calculée et testée avec un substrat porteur sur 3 côtés (Fig. 1 et 2), mais il est également permis d'installer le Lucernario dans un soupirail avec un substrat porteur sur 2 côtés opposés (Fig. 3 et 4).

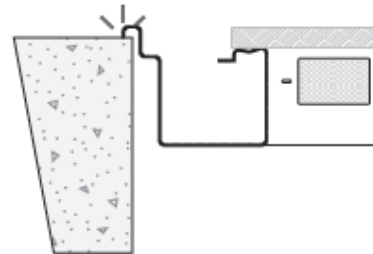
# Lucernario

Soutien:

YES



NO

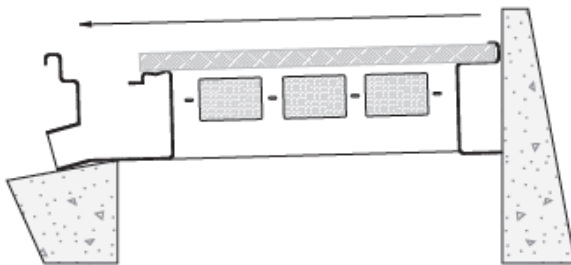


Le Lucernario doit reposer sur une structure porteuse en béton armé d'une largeur minimale de 4,5 cm.

## Pente

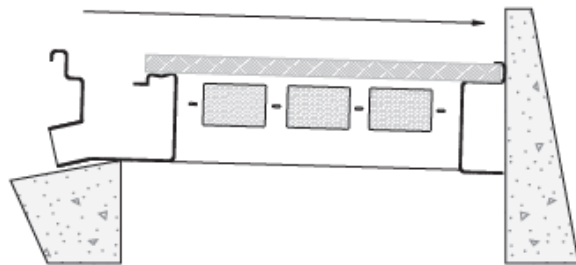
Pente minimale : 1%

YES



Pente vers les canalisations d'évacuation

NO



Pente vers l'autre côté

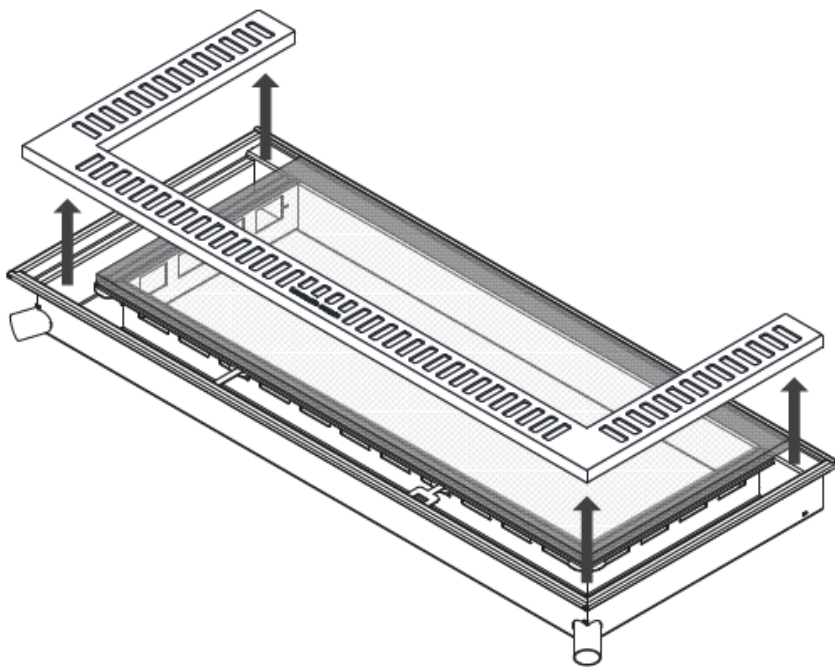
### AVERTISSEMENT

Le Lucernario ne doit pas être utilisé comme point de drainage de grandes quantités d'eau. Dans de telles situations, il est conseillé d'installer des évacuations d'eau indépendantes et de grande capacité au niveau du Lucernario afin d'éviter que trop d'eau ne pénètre dans les canalisations du Lucernario. Si l'on n'en tient pas compte, il y a un risque d'écoulement de l'eau dans le puits de lumière à travers le Lucernario.

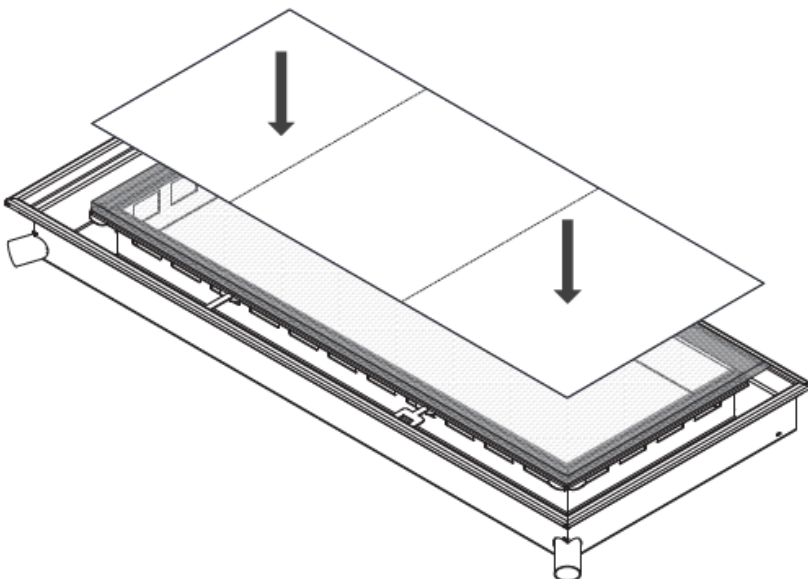
## Préparation

Avant de commencer les travaux:

- 1) Retirez les grilles non fixées du Lucernario et rangez-les dans un endroit sec et propre.



- 2) Protégez la surface du verre avec du carton solide ou du papier bulle



Les images peuvent différer du produit respectif

## Installation

1. Placez le Lucernario au-dessus du puits de lumière, tenez compte du poids du Lucernario lors du déplacement ou du levage, celui-ci est indiqué sur l'étiquette ou dans les informations techniques fournies.
2. Positionnez le Lucernario de manière à ce que les canalisations d'évacuation soient dirigées vers le point le plus bas du sol (page 4 : pente minimale). Attention : les canalisations d'évacuation elles-mêmes n'évacuent pas l'eau, ce n'est qu'en montant le Lucernario avec une pente correcte que l'eau s'écoulera correctement.
3. Dans le cas où il n'y a que 2 ou 3 bords en béton sur lesquels repose le Lucernario, appliquer une bande d'angle métallique de 50x50 mm et d'au moins 2 mm d'épaisseur, exactement entre (et au-dessus) du(des) côté(s) où il n'y a pas d'angle. hauteur du mur) bord supérieur des bords en béton. Avant de le visser, il faut appliquer une bonne couche de Joint Filler de Liquid Rubber sur l'arrière, afin que l'eau ne puisse plus couler derrière. Assurez-vous que la bande d'angle est exempte de graisse et poncée et que le mur est exempt de poussière.
4. Nettoyez ensuite soigneusement les bords en béton et dépoussiérez. Nettoyez également soigneusement le dessous des gouttières du Lucernario : retirez d'abord toute graisse à l'aide ammoniacale ou Dasty, puis poncer légèrement puis dégraisser à nouveau et enfin laisser sécher complètement.
5. Utilisez des entretoises ou, par exemple, une bande de caoutchouc de 2 mm d'épaisseur pour laisser un peu d'espace entre le Lucernario et le bord en béton. Vérifiez la stabilité de ce support et si la pente est toujours correcte.
6. Appliquez 3 traits d'au moins 10 mm d'épaisseur de mastic à joints Liquid Rubber dans le sens de la longueur sur le dessus du bord en béton et sur la bande d'angle, de manière à créer une couche imperméable tout autour.
7. Placez maintenant le Lucernario sur la bordure en béton et la bande d'angle, de manière à ce qu'ils soient entièrement recouverts de mastic à joints Liquid Rubber. Vérifiez si le Lucernario est toujours stable et en pente.
8. Imperméabilisez les joints à l'arrière entre le Lucernario et le mur avec Joint Filler de Liquid Rubber.
9. Prenez ensuite la pâte HBS200 de Liquid Rubber et appliquez-la généreusement avec un pinceau sur le joint entre le bord en béton et le Lucernario. C'est une étape importante alors prenez soigneusement votre temps !

## Lucernario

10. Si vous le souhaitez, une couche de mastic Liquid Rubber AB peut être appliquée à l'intérieur pour une imperméabilité supplémentaire. Il s'agit d'une pâte blanche pour l'intérieur du puits de lumière qui peut être peinte, mais qui peut également être enduite ou recouverte de papier peint.

11. Raccorder 2 tuyaux PVC Ø 50 mm étanches aux tuyaux d'évacuation du Lucernario.

12. Attendez au moins 24 heures jusqu'à ce que le Liquid Rubber ait séché, puis vérifiez s'il a correctement durci et continuez ensuite seulement avec la finition du sol autour du Lucernario. En cas de doute, une couche supplémentaire de pâte HBS200 peut toujours être appliquée dessus.

13. Retirez la protection de la plaque de verre et installez les grilles uniquement une fois tous les travaux terminés

### **Assistance technique lors de l'installation**

Souhaitez-vous de l'aide pour installer votre Lucernario, veuillez nous contacter :

Néerlandais : [info@techcomlight.nl](mailto:info@techcomlight.nl) / 0318-693820

Flamands : [info@techcomlight.be](mailto:info@techcomlight.be) / 0318-693820

*Merci pour votre achat ce produit Lucernario..*

*Le produit Lucernario aerante® INOX et la marque Lucernario sont la propriété de Bottega del Ferro. Bottega del ferro est le fabricant et Techcomlight est le distributeur pour le Benelux, le Royaume-Uni et l'Irlande. Bottega del Ferro se réserve le droit de modifier les caractéristiques des produits présentés sans préavis.*

*Ce document et tous les autres documents relatifs aux produits Lucernario sont disponibles à l'adresse suivante : [www.vendre.techcomlight.be](http://www.vendre.techcomlight.be)*