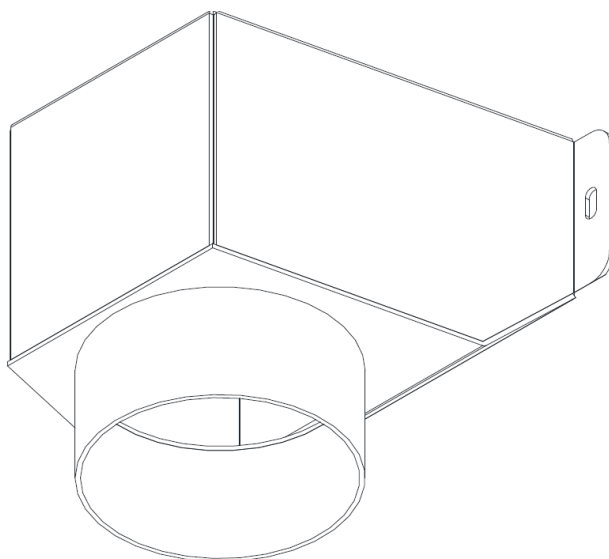


Raccord d'aération Lucernario Ø 110 / 150 / 180 mm

Spécifications techniques

Adaptateur pour le raccordement de systèmes de ventilation mécanique existants ou nouveaux ou, par exemple, de systèmes de désenfumage.

Série INOX



Description du produit

Cet adaptateur de Lucernario est disponible pour compléter un système de ventilation de sous-sol. Cet adaptateur permet de raccorder une ventilation existante ou nouvelle (ou d'autres raccordements) provenant du sous-sol aux aérations du Lucernario.

Réalisé en acier inoxydable AISI 304 et muni de trous pré-perçés pour le montage avec des boulons M5 sur 2 des ouvertures de ventilation du Lucernario. Certains modèles peuvent nécessiter des trous supplémentaires à percer soi-même.

Matériaux utilisé

Acier inoxydable AISI 304

Table des matières

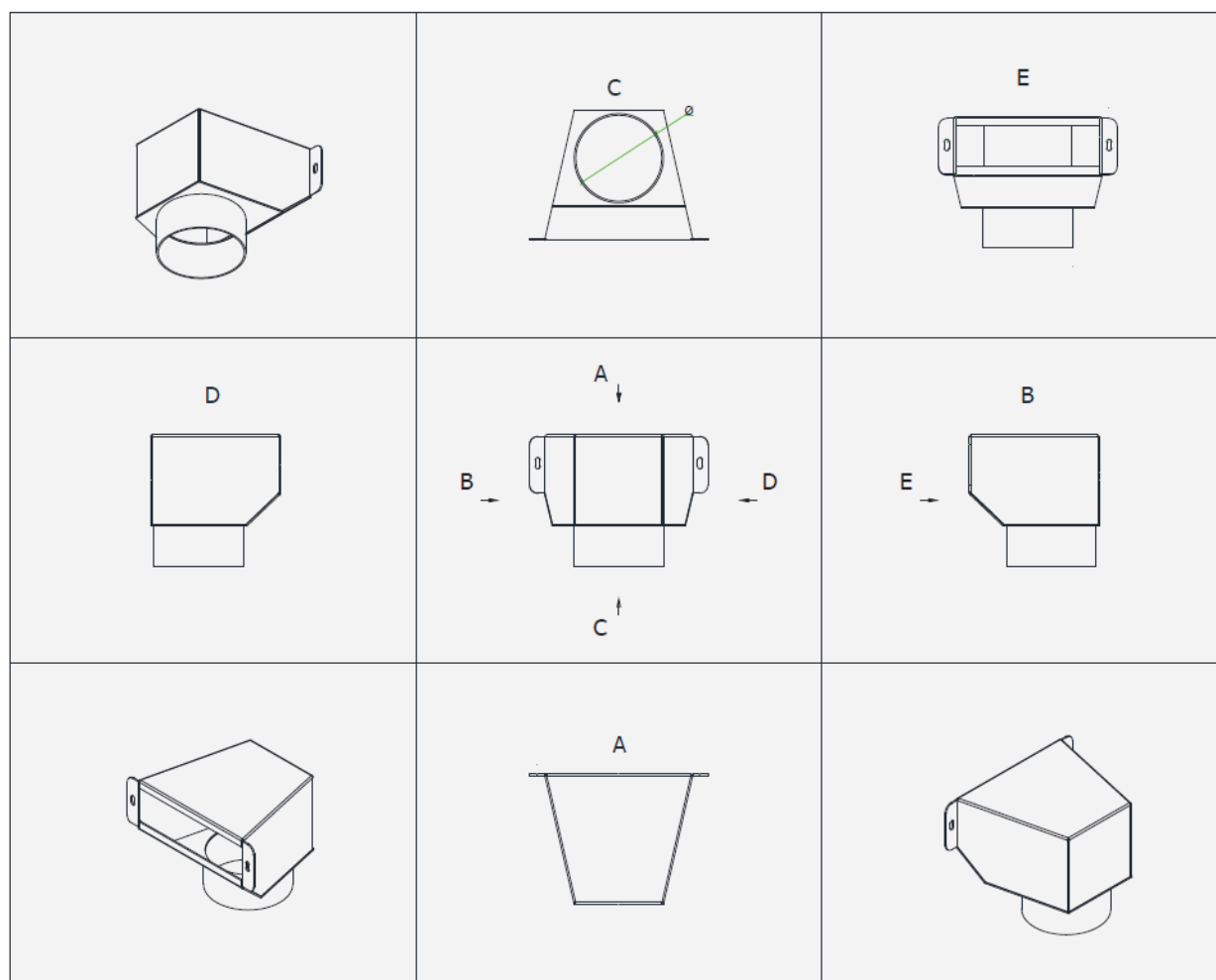
Page 1 - Présentation du produit

Page 2 - Spécifications des dimensions

Page 3 - Instructions d'installation

Spécifications techniques

Détails techniques du produit



Lucernario

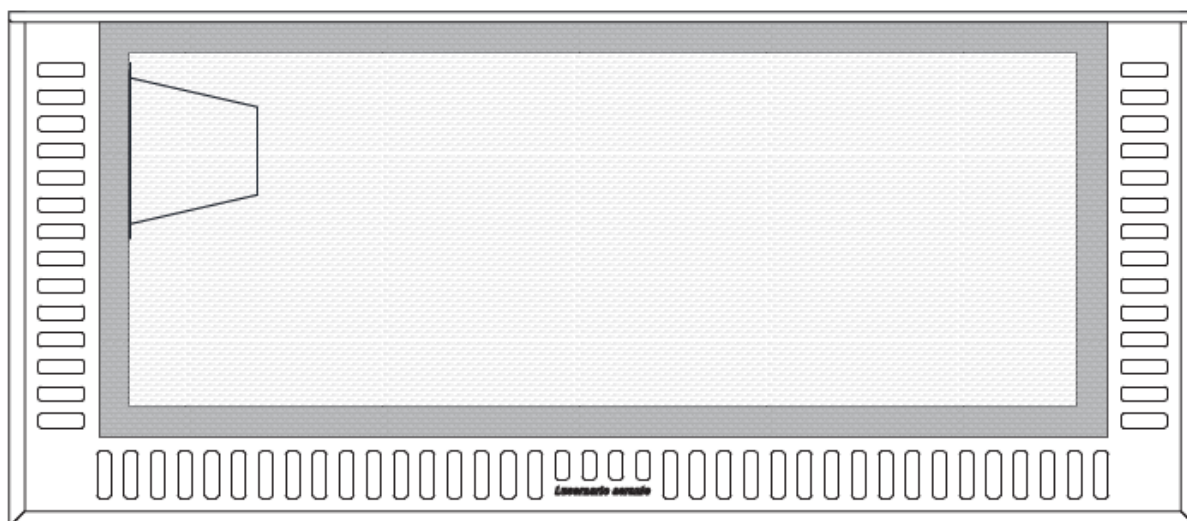
Dimensions :

Diamètre du tuyau	110 mm	150 mm	180 mm
Dimensions de l'ouverture	70 x 177 mm	70 x 277 mm	70x277 mm
Largeur totale	200 mm	300 mm	300 mm

Spécifications techniques

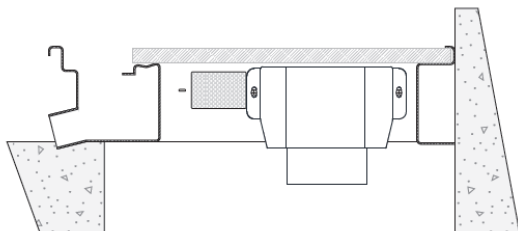
Instructions d'installation

Vue de dessus

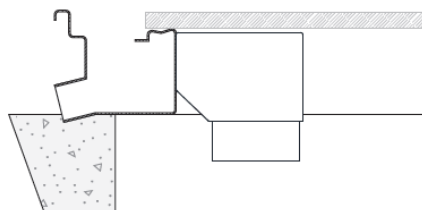


Lucernario

La section longitudinale :



Largeur de la section :



Installation

1. Prévoir 2 trous de ventilation dans le Lucernario, de préférence sur le côté court et sur le côté haut du Lucernario pour éviter que l'humidité ne pénètre dans l'adaptateur.
2. Retirez le premier et le troisième rivet/vis de la maille microperforée (le nombre de rivets/vis varie selon le type de Lucernario, dans certains cas vous devez pré-percer votre propre trou).
3. Enduisez l'arrière de l'adaptateur d'un peu de mastic étanche et mettez-le en place. Veillez à ne pas faire sortir le produit d'étanchéité du joint. Nous recommandons le Liquid Rubber Jointfiller, disponible chez Techcomlight.
4. Fixez avec des boulons M5. Faites-le depuis la gouttière vers l'intérieur (sourirail), pendant que quelqu'un maintient l'adaptateur en place.

Merci d'avoir acheté ce produit Lucernario.

Le produit Lucernario aerante® INOX et la marque Lucernario sont la propriété de Bottega del Ferro.

Bottega del ferro est le fabricant et Techcomlight est le distributeur pour le Benelux, le Royaume-Uni et l'Irlande.

Bottega del Ferro se réserve le droit de modifier les caractéristiques des produits présentés sans préavis.

Ce document et tous les autres documents relatifs aux produits Lucernario sont disponibles à l'adresse suivante :

Néerlandais : <https://shop.techcomlight.nl>

Flamand : <http://shop.techcomlight.be>

Français : <https://vendre@techcomlight.be>

Anglais : <https://shop.techcomlight.co.uk>

Lucernario