



Instruction d'installation
Partie intérieure Ø25 cm carré
et set Ø35 cm carré
et set Ø53 cm carré
avec
diffuseur carré encastré

Version: 2025-04

Table des matières

Introduction	Error! Bookmark not defined.
Consignes de sécurité.....	Error! Bookmark not defined.
Garantie.....	Error! Bookmark not defined.
Clause de non-responsabilité	Error! Bookmark not defined.
Etape 1- Montage du boîtier de transition rond-vers-carré.....	3
Option A – Situation avec nouveau plafond/charpente:.....	4
Option B – Situation avec plafond existant où le boîtier de transition sera monté au plafond.....	4
Option C – Montage du Boîtier de transition au moyen d’une ouverture plus grande:.....	4
Etape 2 – Montage du tube ‘intérieur ‘	Error! Bookmark not defined.
Etape 3 – Lentille Natural effect	6
Etape 4 – Appliquer le plâtre	6
Etape 5 – Retirez le film de protection	Error! Bookmark not defined.
Etape 6 – installation du diffuseur.....	7
L’installation est terminée.....	Error! Bookmark not defined.

Introduction

Consignes de sécurité

- Respectez toujours les consignes de sécurité relatives aux matériaux et outils utilisés.
- Portez toujours des gants de protection
- Faites toujours réaliser les travaux de construction et de toiture par un couvreur reconnu.
- Faites toujours réaliser les branchements électriques par un installateur reconnu.
- L'installation est à vos propres risques

Garantie

- Vous bénéficiez d'une garantie d'usine de 10 ans sur tout défaut de fabrication du set standard.
- Pour les besoins de la garantie, veuillez conserver la preuve d'achat originale.
- Les coûts de réassemblage ou de remplacement des pièces restent à la charge du client.
- Nous vous enverrons les conditions de livraison sur demande

Clause de non-responsabilité

Techcomlight décline expressément toute responsabilité pour les coûts supplémentaires imprévus résultant de l'humidité de construction emprisonnée dans le système lors de l'installation, ainsi que d'une installation incorrecte et de toute autre influence externe.

Techcomlight ne pourra également jamais être tenu responsable des dommages aux ouvrages consécutifs à des travaux relatifs à la création d'ouvertures et/ou à la pose des produits livrés.

Techcomlight n'assume aucune responsabilité ni obligation en cas de manquement d'un architecte, entrepreneur, installateur ou propriétaire d'un bâtiment à se conformer à toutes les lois, ordonnances, codes du bâtiment, codes de l'énergie, codes et exigences en matière d'incendie et de sécurité, ainsi qu'aux mesures de sécurité adéquates.

Modifications des instructions d'installation réservées. Aucun droit ne peut être dérivé de cette publication.

Etape 1 Montage du boîtier de transition rond-vers-carré

Option A – Situation avec nouveau plafond/charpente:

Réalisez une ossature en linteaux de bois à la bonne hauteur, autour de l'emplacement souhaité du boîtier de transition.

Attention à l'épaisseur du plafond : si le plafond en plâtre est plus épais que les supports d'enduit prémontés sur le boîtier de transition, les linteaux doivent être abaissés de cette différence, et les plaques de plâtre du plafond doivent être amincies au niveau du boîtier de transition.

Option B – Situation avec plafond existant où le boîtier de transition sera monté au plafond:

Réalisez l'ouverture correcte dans le plafond, et prévoyez également une ouverture adjacente permettant de faire passer le boîtier de transition et de le poser sur le plafond.

Insérez le boîtier de transition par le haut dans l'ouverture et vérifiez si les supports d'enduit prémontés dépassent sous le plafond. Si ce n'est pas le cas, amincissez le plafond autour de l'ouverture à l'aide, par exemple, d'un outil multifonction, afin que le boîtier de transition puisse descendre davantage et laisser l'espace nécessaire pour l'application de l'enduit ultérieurement.

Enveloppez maintenant le tube intérieur ou les éventuels tubes de rallonge à la fois autour du tube supérieur et autour du boîtier de transition, puis scellez soigneusement tous les joints avec du ruban adhésif.

Passez maintenant à l'étape 3 (l'étape 2 peut être ignorée).

Option C – Montage du Boîtier de transition au moyen d'une ouverture plus grande:

Faites une ouverture dans le plafond suffisamment grande pour y insérer le boîtier de transition. Attention : cette ouverture devra ensuite être réduite.

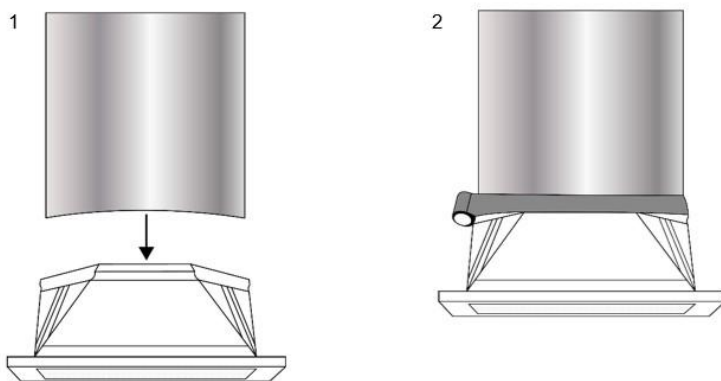
Placez le boîtier de transition dans l'ouverture, posé sur le plafond, et vérifiez si les supports d'enduit

prémontés dépassent sous le plafond.

Si ce n'est pas le cas, amincissez le plafond autour de l'ouverture à l'aide, par exemple, d'un outil multifonction, afin que le boîtier de transition puisse s'enfoncer davantage et laisser l'espace nécessaire pour l'application de l'enduit ultérieurement.

Etape 2 – Montage du tube ‘intérieur’

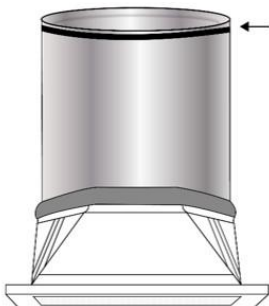
Placez le tube intérieur autour du morceau de tube situé sur le dessus du boîtier de transition carré. Ensuite, scellez le joint entre le tube et le boîtier de transition avec du ruban adhésif en aluminium.



Avec une version éco, placez la lentille isolante sur le tube de plafond au-dessus du tube de rallonge directement en dessous, de manière à fermer le tube de rallonge directement au-dessus. Collez ensuite le bord de la lentille isolante avec du ruban aluminium..

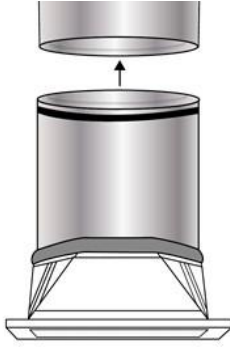
Collez la bande d'étanchéité juste en dessous du bord supérieur du tube intérieur. Utilisez la bande entière. Collez-la soigneusement vers le bas, bord à bord, sans laisser d'espace.

Attention : cette opération doit être effectuée sur le tube de rallonge supérieur en cas d'utilisation de rallonges supplémentaires !



Retirez maintenant le film de protection à l'intérieur du tube intérieur, ainsi que, le cas échéant, celui des autres tubes.

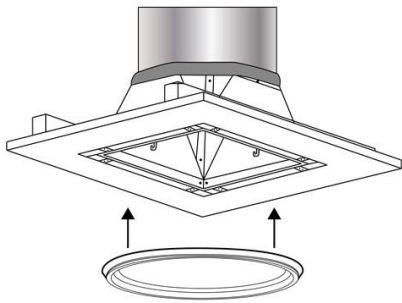
Faites glisser le tube par le bas à travers l'ouverture dans le plafond. Poussez l'extrémité munie de la bande de fermeture dans le tube supérieur.



Vissez le boîtier de transition sur l'ossature en liteaux de bois.

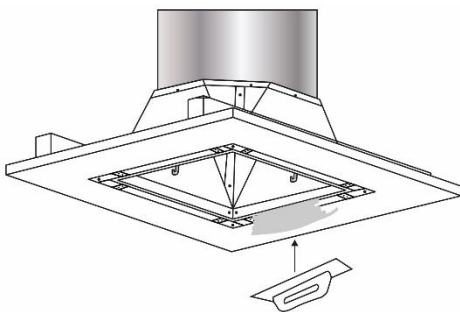
Etape 3 – Lentille Natural effect

Clipsez la lentille *Natural Effect* sur le tube intérieur, dans les coins du boîtier de transition.



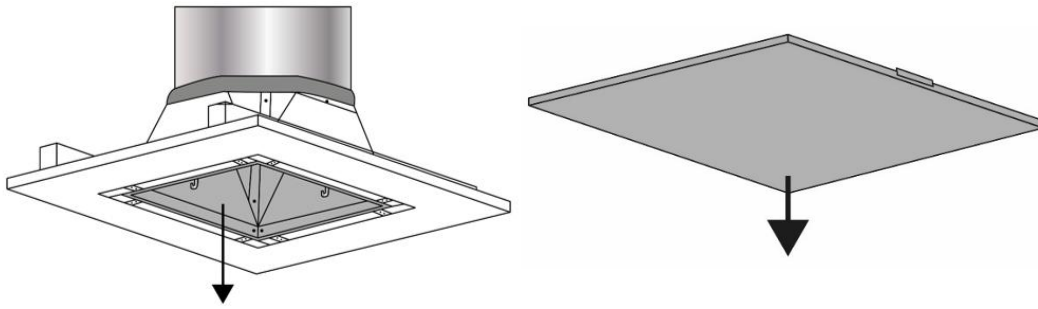
Etape 4 – Appliquer le plâtre

Appliquez les diffuseurs et/ou l'enduit contre les bords en acier inoxydable du boîtier de transition.



Etape 5 – Retirez le film de protection

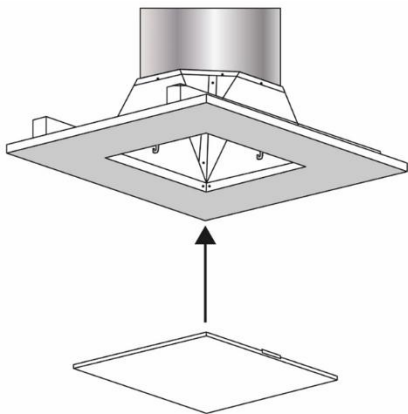
Retirez le film de protection de l'intérieur du joint de transition et des deux côtés de la feuille acrylique



Etape 6 – Installation du diffuseur

Lorsque l'enduit est sec, la plaque acrylique doit être insérée en biais et en diagonale dans le boîtier carré. Puis, faites pivoter la plaque de manière à ce qu'elle soit suspendue bien droite au-dessus de l'ouverture carrée.

Laissez descendre la plaque délicatement, afin qu'elle reste précisément suspendue dans l'ouverture.



L'installation est terminée.