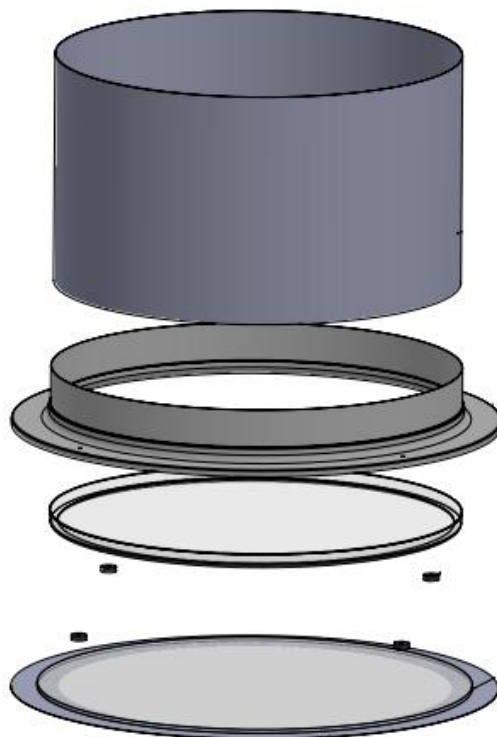


**Instruction d'installation**  
**ensemble intérieur**  
**Ø25 cm, Ø35cm et Ø53 cm rond ,**  
**avec diffuseur rond en saillie**



Version: 2025-04



## Table de matières

Introduction .....	<b>Error! Bookmark not defined.</b>
Consignes de sécurité.....	<b>Error! Bookmark not defined.</b>
Garantie.....	<b>Error! Bookmark not defined.</b>
Close de non-responsabilité .....	<b>Error! Bookmark not defined.</b>
Etape 1 – Collage du ruban adhésif de fermeture .....	3
Etape 2 – Tube intérieur à travers l’ouverture dans le tube extérieur .....	4
Etape 3 – Fixation de l’anneau de plafond avec des aimants .....	<b>Error! Bookmark not defined.</b>
Etape 4 – Placement de la lentille Natural Effect .....	<b>Error! Bookmark not defined.</b>
Etape 5 – Placement du diffuseur.....	<b>Error! Bookmark not defined.</b>
Finition de l’anneau en aluminium .....	<b>Error! Bookmark not defined.</b>
L’installation est terminée. ....	7

## Introduction

### Consignes de sécurité

- Respectez toujours les consignes de sécurité relatives aux matériaux et outils utilisés.
- Portez toujours de gants de protection .
- Faites toujours réaliser les travaux de construction et de toiture par un couvreur reconnu.
- Faites toujours réaliser les branchements électriques par un installateur reconnu.
- L'installation est à vos propres risques.

### Garantie

- Vous bénéficiez d'une garantie d'usine de 10 ans sur tout défaut de fabrication
- Pour les besoins de la garantie, veuillez conserver la preuve d'achat originale
- Les coûts de réassemblage ou de remplacement des pièces restent à la charge du client.
- Nous vous enverrons les conditions de livraison sur demande.

### Clause de non-responsabilité

Techcomlight décline expressément toute responsabilité pour les coûts supplémentaires imprévus résultant de l'humidité de construction emprisonnée dans le système lors de l'installation, ainsi que d'une installation incorrecte et de toute autre influence externe.

Techcomlight ne pourra également jamais être tenu responsable des dommages aux ouvrages consécutifs à des travaux relatifs à la création d'ouvertures et/ou à la pose des produits livrés.

Techcomlight n'accepte aucune responsabilité ou obligation quelle qu'elle soit en cas de non-respect par un architecte, un entrepreneur, un installateur ou un propriétaire de bâtiment, de l'ensemble des lois, règlements, codes du bâtiment, codes énergétiques, codes et exigences en matière d'incendie et de sécurité, ainsi que des mesures de sécurité adéquates.

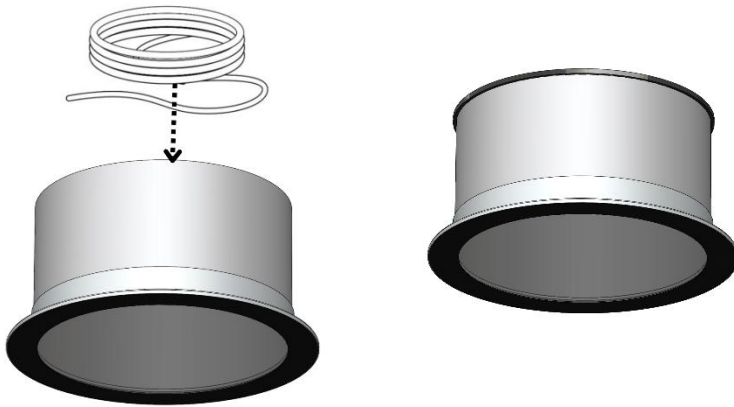
Nous nous réservons le droit d'apporter des modifications sans préavis. Aucun droit ne peut être tiré de cette publication.

## Etape 1 – Collage du ruban adhésif de fermeture

*Avec une version éco, placez la lentille isolante sur le tube de plafond au-dessus du tube de rallonge directement en dessous, de manière à fermer le tube de rallonge directement au-dessus. Collez ensuite le bord de la lentille isolante avec du ruban aluminium.*

Collez la bande d'étanchéité juste en dessous du tube du haut. Utilisez toute la longueur de la bande. Collez fermement la bande d'étanchéité vers le bas.

**Remarque:** cette procédure doit être effectuée au niveau du tube d'extension supérieur en cas de tubes d'extension supplémentaires.



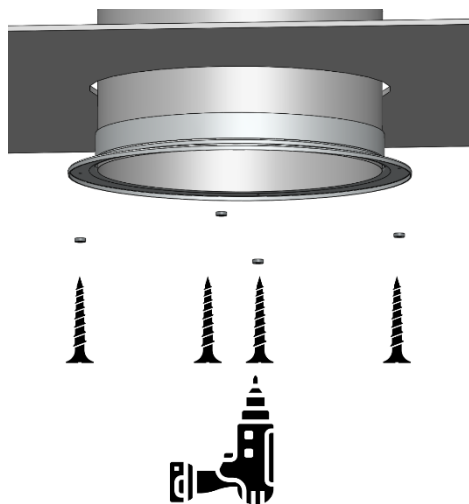
## Etape 2 – Tube intérieur à travers l'ouverture dans le tube extérieur

Faites glisser le tube intérieur par le bas à travers l'ouverture dans le plafond. Poussez l'extrémité munie de la bande de fermeture dans le tube extérieur.



## Étape 3 – Fixation de l’anneau de plafond avec des aimants

Le tube intérieur avec l’anneau de plafond doit être fixé contre le plafond à l’aide de vis passant à travers les 4 aimants.



Les 4 aimants fournis séparément ont un trou fraisé ; ils doivent être fixés avec une vis à tête fraisée d’un diamètre de 3 ou 3,5 mm. **Les vis et éventuelles chevilles ne sont pas fournies**, car chaque plafond nécessite des fixations spécifiques.

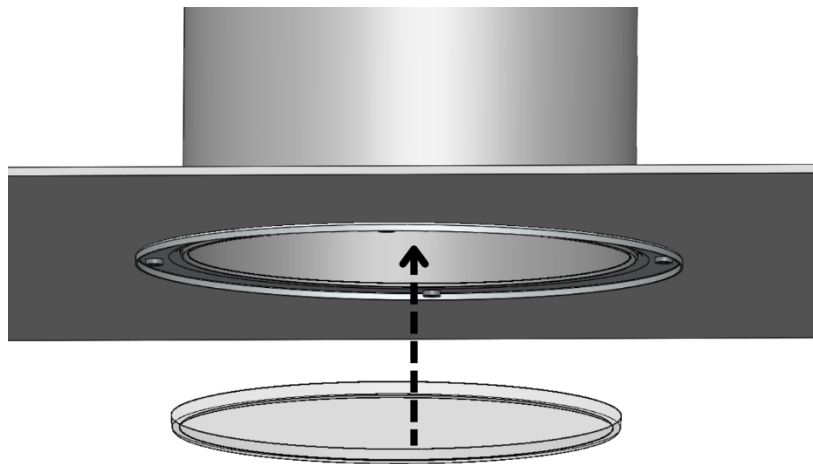
La longueur des vis dépend du plafond et des chevilles éventuellement utilisées.

L’anneau de plafond doit être monté parfaitement de niveau !

Retirez maintenant le film de protection transparent à l’intérieur du tube .

## Étape 4 – Placement de la lentille Natural Effect

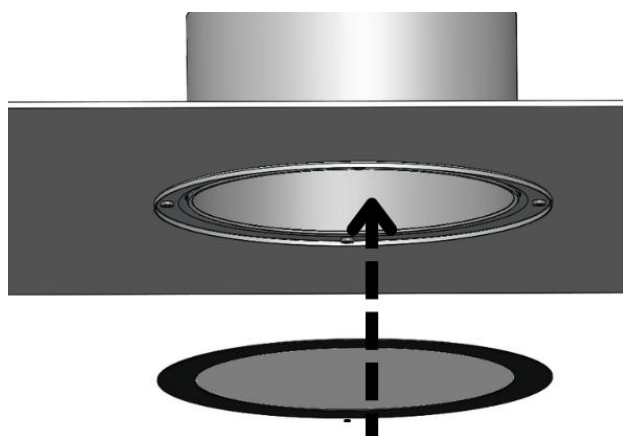
Enfoncez la lentille Natural Effect dans l'anneau de plafond.



## Étape 5 – Placement du diffuseur

Placez le diffuseur contre les aimants.

Un petit orifice dans le diffuseur permet de la retirer ultérieurement si nécessaire.





## **Finition de l'anneau en aluminium**

Dans les pièces humides, le diffuseur peut être étanchéifiée en appliquant un joint approprié entre le diffuseur et l'anneau en aluminium.

Cet anneau peut également être intégré dans l'enduit. Dans ce cas, il est important de bien le dégraisser au préalable.

Il peut aussi être nécessaire de boucher l'espace entre le plafond et l'anneau avec du mastic ou un enduit de rebouchage.

Si une épaisseur d'enduit supplémentaire est souhaitée, un espace peut être créé entre l'anneau et le plafond en utilisant des entretoises ou des anneaux (non fournis).

Conseil : retirez le diffuseur et la lentille Natural Effect avant de réaliser les joints ou l'enduit

## **L'installation est terminée**